

افزایش ایمنی پل‌ها در برابر زلزله به کمک جداسازی لرزه‌ای

سید مهدی زهرایی، استادیار، دانشکده عمران، دانشگاه تهران، تهران، ایران

محمد مهدی محمدی، کارشناس ارشد، دانشکده عمران، دانشگاه تهران، تهران، ایران

E-mail: mzahrai@ut.ac.ir.

چکیده

با توجه به انواع خسارت‌های پل‌ها در زلزله‌های گذشته که عمدتاً به علت تخمین کمتر از واقع نیروهای زلزله بر آنها ایجاد شده، می‌توان از جداگرهای لرزه‌ای به نحو مؤثری در مقاوم‌سازی پل‌های موجود و یا طراحی پل‌های جدید واقع در نواحی لرزه‌خیز بهره‌گیری کرد. هدف از تحقیق حاضر، ضمن بررسی خواص جداگرهای لرزه‌ای الاستومری، ارائه مبانی طراحی این جداگرها بر طبق آیین‌نامه آشتو و بررسی تأثیر پارامترهای مختلف این جداگرها مانند سختی اولیه، سختی ثانویه و نیروی تسلیم آنها در بهبود رفتار لرزه‌ای پنج پل بزرگراهی نمونه بوده است. بر اساس نتایج به دست آمده، این جداگرها در کاهش نیروها و جابه‌جایی‌های لرزه‌ای پل‌ها تأثیر بسزایی دارند. هر چه پل سختی جانبی بیشتری داشته باشد، تأثیر جداسازی لرزه‌ای مشهودتر است. سختی اولیه جداگر نقش تعیین‌کننده‌ای در بازده سیستم ایفا می‌کند. نیروی تسلیم جداگر نیز با کنترل میرایی هیسترتیک، در رتبه دوم اهمیت قرار دارد. همچنین هرچه سختی اولیه جداگر کمتر باشد، معمولاً نیروها و جابه‌جایی‌های نسبی پل کاهش بیشتری پیدا می‌کنند، اما جابه‌جایی‌های مطلق عرشه پل بیشتر می‌شود که می‌توان با بکارگیری قطعاتی که نیروی تسلیم و میرایی جداگر را افزایش دهد، مقدار جابه‌جایی‌های کل را نیز کاهش داد. بنابراین با توجه به طراحی‌ها و تحلیل‌های انجام شده، می‌توان از جداگرهای لرزه‌ای الاستومری در مقاوم‌سازی پل‌های موجود یا طراحی پل‌های جدید، به نحو مؤثری بهره‌گیری کرد.

واژه‌های کلیدی: جداسازی لرزه‌ای، جداگرهای الاستومری، طراحی و بهسازی لرزه‌ای، رفتار غیرخطی جداگر، تحلیل غیرخطی، تاریخچه زمانی

۱. مقدمه

روشی است که نیروهای لرزه‌ای را در محدوده ظرفیت ارتجاعی عضو نگه می‌دارد، در نتیجه از تغییر شکل‌های غیرکشسان جلوگیری کرده یا دست کم آنها را کاهش می‌دهد. روش جداسازی لرزه‌ای به دلیل مزایایی که دارد، از مؤثرترین و اقتصادی‌ترین روش‌های مقاوم‌سازی به‌شمار می‌رود، زیرا با جایگزینی تکیه‌گاه‌های موجود پل‌ها با جداگرهای لرزه‌ای، ضمن جلوگیری از قطع ترافیک و همچنین سرعت کار، به‌تعمیر یا ترمیم اجزای دیگر پل نیازی نیست و در این هزینه‌ها صرفه‌جویی شده و تنها هزینه واحدهای جداگر مورد استفاده باید در نظر گرفته شود.

روش مرسوم طراحی مقاوم در برابر زلزله برای پل‌ها افزایش مقاومت یا افزایش ظرفیت جذب انرژی (معرف شکل‌پذیری) اجزای آن است. این شکل‌پذیری در بردارنده خسارت بوده، در نتیجه روش طراحی مرسوم از فروپاشی پل جلوگیری می‌کند، ولی مانع خسارت وارده به پل نمی‌شود. یک روش مدرن، جداسازی پل با استفاده از جداگرهای لرزه‌ای است.

اگرچه تنها بیش از دو دهه از کاربرد جداسازی لرزه‌ای در پل‌ها می‌گذرد، اما مطالعات بسیار زیادی در این زمینه صورت گرفته‌اند که همگی کارآیی آنها در پل‌ها را تأیید می‌کنند. مفهوم اصلی جداسازی لرزه‌ای، یکی افزایش دوره تناوب سازه و دیگری افزایش میرایی سازه یا هردو باهم است [۱ و ۲]. جداسازی لرزه‌ای

۱. انواع جداگرها

زیاد است و معمولاً دو صفحه انتهایی ضخیم فولادی و نیز تعدادی صفحات نازک فولادی داخلی دارد.

۲-۱ جداگرهای لاستیکی - سربی (LRB)

جداگرهای لاستیکی - سربی، از نوع جداگرهای لاستیکی شبیه به جداگرهای الاستومری چند لایه هستند، ولی یک یا چند هسته سربی دارند که به منظور اضافه کردن میرایی به این سیستم جداگر در منافذی قرار گرفته‌اند. صفحات فولادی موجود در این جداگر، هسته سربی را وادار می‌کنند که در برش تغییرشکل بدهد. رفتار نیرو - تغییر مکان این جداگر تحت بارهای بهره برداری به صورت ارتجاعی بوده، ولی در هنگام زلزله، هسته سربی به صورت پلاستیک تغییر شکل می‌دهد. تسلیم و تغییرشکل پلاستیک هسته سربی نسبت میرایی سازه را افزایش می‌دهد. بنابراین جداگرهای با هسته سربی قادرند به طور همزمان بار قائم سازه را تحمل کرده، انعطاف‌پذیری افقی به همراه نیروی بازگرداننده و نیز میرایی هیستریتیک مورد نیاز را تأمین کنند. قابلیت جذب انرژی توسط هسته سربی، جابه‌جایی‌های افقی جداگر را کاهش می‌دهد.

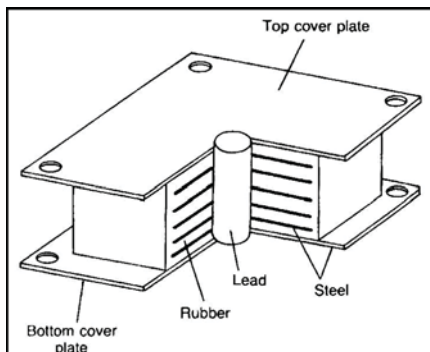
تاکنون دو گروه کلی جداگرهای لرزه‌ای ابداع و از آنها در پل‌ها استفاده شده است: جداگرهای الاستومری و جداگرهای اصطکاکی. هر یک از این دو گروه دارای انواع مختلف است که موارد استفاده از آنها با توجه فناوری ساخت هر کشور و اهمیت پلها و نیاز عملکردی آنها، متفاوتند. بعضی از سیستم‌های جداگر رفتار صرفاً نرم‌شونده دارند و رابطه نیرو - تغییر مکان تقریباً دوخطی از خود نشان می‌دهند، مانند جداگرهای لاستیکی - سربی، پاندول اصطکاکی و یا سیستم‌های دوگانه شامل سطوح لغزش با فنرهای بازگرداننده. برای تحلیل غیرخطی این سیستم‌ها، با استفاده از اجزای هیستریزیس می‌توان پاسخ آن را در همه محدوده‌های تغییر مکانی، با دقت به دست آورد. از دیدگاه انرژی، اجزای هیستریزیس برای چنین جداگرهایی مناسبند، زیرا مکانیزم استهلاک انرژی یا به صورت فرآیند ناشی از تسلیم سرب و یا اصطکاک کولمب (لغزشی) است و به دقت با استهلاک انرژی حاصل از مدل جزء دوخطی مطابقت دارد. اما بعضی از جداگرها مانند لاستیک با میرایی زیاد خود رفتار نرم‌شونده - سخت‌شونده دارند. برای چنین سیستم‌هایی، مدل ساده دوخطی، رابطه نیرو - تغییر مکان را در محدوده تغییر مکان‌های زیاد به درستی نشان نمی‌دهد [۳].

با توجه به استفاده از تکیه‌گاه‌های نشویرنی در پلهای موجود و امکان ساخت جداگرهای الاستومری در کشور، استفاده از جداگرهای الاستومری، منطقی و عملی به نظر می‌رسد.

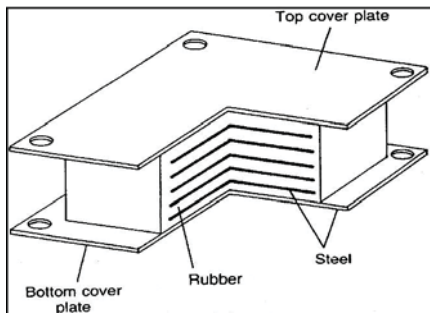
۱-۱ جداگرهای الاستومری چندلایه ای مسلح شده توسط

ورقهای فولادی (ERB)

در این جداگرها، لاستیک طبیعی یا مصنوعی توسط ورقهای فولادی مسلح می‌شود، به این صورت که صفحات فولادی و لاستیک یک در میان روی هم قرار می‌گیرند. کاربرد اولیه این جداگرها در روسازه پل‌ها، البته به صورت ساده و ابتدایی، برای تحمل تغییرشکل‌های ناشی از تغییرات درجه حرارت بوده است. این جداگرها به گونه‌ای طراحی می‌شوند که وزنه‌های بزرگ را تحمل می‌کنند، در حالی که در برابر جابه‌جایی‌های افقی بزرگ، مقاومت اندکی از خود نشان می‌دهند. با تغییرات ساختاری این تکیه‌گاه‌ها می‌توان ظرفیت باربری و انعطاف‌پذیری افقی و میرایی لازم برای جداسازی لرزه‌ای را تأمین کرد. چنین سیستمی عموماً دارای ظرفیت میرایی زیاد با میرایی ذاتی لاستیک و یا به وسیله سیستم‌های میرایی مکمل انعطاف‌پذیری افقی و سختی قائم



(الف)



(ب)

شکل ۱. تکیه‌گاه الاستومریک چند لایه لاستیکی با میرایی کم (الف)

و لاستیکی - سربی (ب)

۲. مروری بر پیشینه مطالعات

پژوهشگران مختلف، پارامترها و خصوصیات مختلف انواع جداگرهای لرزه‌ای در پلهای مختلف را مورد تحلیل و آزمایش قرار داده‌اند که به طور خلاصه می‌توان گفت که همگی نقش مؤثر جداگرهای لرزه‌ای در بهبود رفتار پل را تأیید کرده‌اند [۱].

در اواخر دهه ۸۰ میلادی، غباره [۴] با بررسی پاسخ لرزه‌ای پل‌های یک و دو دهانه مجهز به جداگرهای لاستیکی - سربی به صورت فنر دوخطی چنین بیان نمود که هرچه سختی و خروج از مرکزیت پایه‌ها از جداگرها افزایش یابد، کارایی جداگرهای لرزه‌ای بیشتر شده و تأثیر آنها در بهبود رفتار پل‌ها نمایان‌تر می‌شود؛ از سوی دیگر با افزایش سختی عایق لرزه‌ای، کارایی آنها تا حدی کاهش می‌یابد. در تحقیقی مشابه [۵] پاسخ یک پل سه دهانه عایق بندی شده با جداگرهای لاستیکی - سربی در برابر زلزله بررسی شده است. نتیجه‌گیری شده است که پل‌های بزرگراهی با دو یا سه دهانه معمولی، با فرض عرشه صلب در جهت افقی برای جداسازی لرزه‌ای مناسبند. همچنین ترکیبتون و همکاران [۶] بیان می‌کنند که جداگرهای لاستیکی - سربی در ترکیب با بالشتک‌های الاستومری ابزار مؤثری برای توزیع نیروی زلزله بین پایه‌ها و کوله‌ها هستند. مایس و همکاران [۷] با مرور بر مفاهیم اساسی و اصول طراحی جداسازی لرزه‌ای و اهداف و فلسفه ضوابط مربوط در راهنمای آئین‌نامه آشتو (AASHTO) عنوان کرده‌اند که سیستم‌های جداسازی با هراندازه میرایی، مؤثر و کارآ هستند.

هوانگ و شنگ [۸] نسبت میرایی معادل برای پل با بالشتک‌های لاستیکی - سربی را با استفاده از روش خطی معادل بر طبق آیین‌نامه آشتو بررسی کرده و نتیجه گرفته‌اند که نسبت میرایی معادل که از روش آشتو به دست می‌آید با افزایش تغییر شکل غیرخطی بالشتک‌های لاستیکی - سربی کاهش می‌یابد. رینهورن و همکاران [۹] نیز با بررسی اثر تغییر مشخصه‌های حدتسلیم جداگر و پایه پل بر پاسخ پلهای جداسازی شده مشخص کرده‌اند که پلهای جداسازی شده، به علت درجه نامعینی کم و غلبه حالت ارتعاشی عرشه پل، به خصوصیات حرکت زمین بسیار حساسند. بعد از جاری شدن، با توجه به خصوصیات سختی و دوره تناوب سیستم پل - عرشه، ممکن است سختی ثانویه جداگرها کاملاً حاکم شود. این مطالعه همچنین حساسیت پاسخ پل به تغییرات اندک سختی بعد از جاری شدن سیستم جداسازی را مورد بررسی قرار می‌دهد.

ابه و همکاران [۱۰] با بررسی پاسخ لرزه‌ای سه پل با جداگرهای لاستیکی - سربی و بالشتک‌های الاستومری، کارایی لرزه‌ای آنها را با مقایسه بین سختی شناسایی شده از شتابنگاشت زلزله و مقادیر میرایی پیش بینی شده حاصل از آزمایش بارگذاری ارزیابی کرده‌اند. این تحلیل مشخص می‌کند که جداسازی لرزه‌ای در تمام پل‌ها مؤثر است.

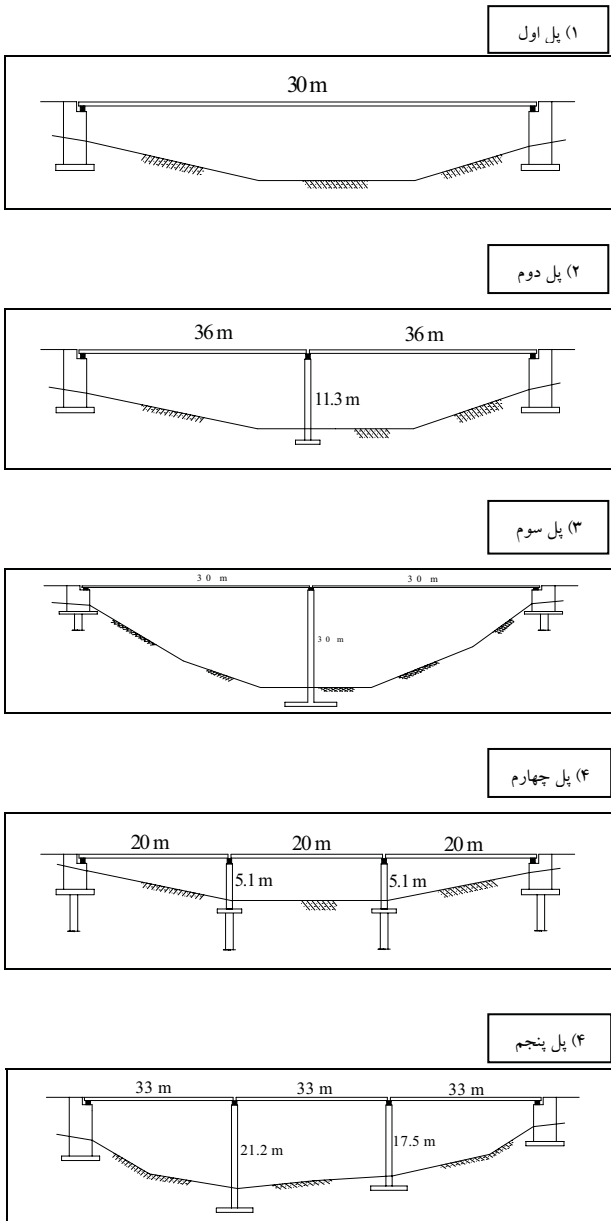
سوگیاما [۱۱] خصوصیات دینامیکی یک پل با جداگر از نوع لغزشی و یک پل با سیستم جداگر الاستومری را تحت اثر حرکت زلزله مقایسه کرده است. با محاسبه مقادیر پیشینه شتاب عرشه، نیروی برشی وارد بر سرستون‌ها، جابه‌جایی نسبی و پسماند بین عرشه، پایه و شتاب پایه‌ها تحت چند نوع زلزله قوی از طریق تحلیل تاریخچه زمانی، نشان می‌دهد که اگرچه جابه‌جایی نسبی بین روسازه و زیرسازه پل به طور قابل توجهی بزرگ است، اما از نقطه‌نظر کاهش شتاب عرشه، در حالتی که زلزله‌های قوی بر پل اثر می‌کنند، سیستم عایق لغزشی مؤثرتر از سیستم الاستومری است. البته هیچ تفاوت قابل توجهی بین این دو نوع عایق لرزه‌ای در حالت زلزله‌های نسبتاً کوچک‌تر وجود ندارد. تنگانکار و جانگید [۱۲] با انجام یک مطالعه پارامتری برای بررسی اثرات پارامترهای جداگر مثل خصوصیات سختی و میرایی در بازده جداسازی سیستم پل، نشان می‌دهند که بالشتک‌های الاستومری در کاهش پاسخ لرزه‌ای پل‌ها بسیار مؤثرند. به علاوه، کارایی بالشتک‌های الاستومری عمدتاً تحت تأثیر خصوصیات سختی و میرایی قرار دارند.

پارک و همکاران [۱۳] یک مطالعه مقایسه‌ای بر روی کارایی ضد زلزله انواع جداگرهای لرزه‌ای در یک پل پیوسته چند دهانه به روش تحلیل تاریخچه زمانی غیرخطی انجام داده‌اند و در آن تأثیر نسبی جداگرهای لرزه‌ای مختلف را بر حسب تغییرات پارامترهای طراحی، مورد بررسی قرار داده‌اند. ضمناً نشان داده‌اند که مهم‌ترین پارامترهایی که کارایی جداگرها را کنترل می‌کنند دوره تناوب طبیعی سازه جداسازی شده و ضریب اصطکاک آن هستند. علاوه بر این، عملکرد جداگرها تحت تأثیر دامنه فرکانسی و پیشینه شتاب زلزله ورودی نیز قرار می‌گیرد.

۳. طراحی جداگرهای لرزه‌ای الاستومری برای

مثال‌های عددی

آیین‌نامه‌ها شرایط و روشهایی را برای تحلیل و طراحی جداگرهای لرزه‌ای قابل استفاده در پل‌ها ارائه کرده‌اند. روش‌های تحلیل مورد



شکل ۲. نمودار شماتیک دوبعدی پل های نمونه

جدول ۱. مشخصات پل های مورد بررسی

پل اول	پل دوم	پل سوم	پل چهارم	پل پنجم	
دهانه ۱	دهانه ۲	دهانه ۲	دهانه ۳	دهانه ۳	تعداد دهانه ها
۳۰	۳۶	۳۰	۲۰	۳۳	طول دهانه ها (m)
۱۴/۶	۱۱/۸	۱۱/۸	۱۱/۸	۱۱/۸	عرض پل (m)
۷ عدد	۸ عدد	۴ عدد	۸ عدد	۵ عدد	تعداد شاهیترها
-	۲ عدد	۳ عدد	۳ عدد	۴ عدد	ستونهای هرپایه
-	۱۱/۳ متر	۳۰ متر	۵/۱ متر	۱۷/۵ متر و ۲۱/۲ متر	ارتفاع پایه ها
-	قطر ۱/۵	دایره به قطر ۱/۵	دایره به قطر ۱/۲	۲/۵ × ۱/۵	مقطع هرستون (m)
۳۰۰۰	۱۱۰۰۰	۵۰۰۰	۹۰۰۰	۱۴۰۰۰	وزن عرشه

قبول آیین نامه ها عبارتند از روش استاتیکی معادل یا بار یکنواخت، روش مودال و روش تاریخچه زمانی. روش های اول و دوم هر یک محدودیت هایی دارند ولی روش سوم به علت اعمال شتابنگاشت های زلزله های واقعی به پل ها، کامل ترین روش است و جوابهای حاصل از آن قابل اعتمادترند.

بین آیین نامه های مطرح، آیین نامه آشتو [۱۴] به عنوان متداول ترین آیین نامه طراحی پل های بزرگراهی برای تحلیل و طراحی انتخاب می شود. پنج پل بزرگراهی اخیراً طراحی شده کشور بر مبنای آیین نامه طرح پل های شوسه و راه آهن در برابر زلزله [۱۵] (شکل ۲ و جدول ۱) به عنوان مثال های عددی در این تحقیق بررسی می شوند. نیروی جانبی زلزله موثر بر عرشه پل F ، در هر یک از دو امتداد از رابطه (۱) به دست می آید:

$$F = \frac{ABI}{R} W \quad (1)$$

که در آن، A شتاب مبنای طرح، B ضریب بازتاب پل، I ضریب اهمیت پل، W وزن مرده عرشه پل باضافه درصدی از بار زنده روی پل و R ضریب رفتار پل هستند. برای پنج پل مورد نظر با استفاده از آیین نامه آشتو و با الهام از برخی تحقیقات ذکر شده، به طراحی چند جداگر لرزه ای الاستومری با مشخصات و پارامترهای مختلف اقدام می شود [۱]. این پل ها دارای تنوع در تعداد و طول دهانه ها، ارتفاع پایه های میانی و جنس شاهیترها بوده و همگی در سالهای اخیر طراحی شده اند. یادآوری می شود که پل های اول و سوم به علت داشتن شاهیترهای فولادی بسیار سبک تر از پل های دوم، چهارم و پنجم با شاهیترهای بتن مسلح اند. طراحی اولیه جداگرها بر اساس روش بار یکنواخت آشتو انجام می شود و پارامترهای لازم برای تحلیل تاریخچه زمانی به دست می آیند. پس از آن تحلیل تاریخچه زمانی غیرخطی روی پل های مجهز به این جداگرها انجام شده و براساس نتایج تحلیل ها، طرح اولیه جداگرها اصلاح می شود. سپس با استفاده از جداگرهای جدید تحلیل های دوباره صورت می گیرند و پاسخ های نیرویی و جابه جایی پل به دست می آیند. به منظور مقایسه نتایج پل جداسازی شده با پل معمولی و نمایش تأثیر و مزیت کاربرد جداگرهای لرزه ای در این پل ها، در حالت جداسازی نشده نیز با استفاده از همان شتابنگاشت های وارد شده به پل های جداسازی شده، تحلیل تاریخچه زمانی صورت می گیرد.

۳- محاسبه پیروید مؤثرکل سازه جداسازی شده T_{eff} از رابطه (۴) و تعیین ضریب میرایی C از رابطه (۵) که W وزن پل g ، شتاب ثقل A ، ضریب شتاب و S_i ضریب ساختگاه برای طراحی جداسازی لرزه‌ای هستند.

$$T_{eff} = 2\pi \sqrt{\frac{W}{K_{eff}g}} \quad (4)$$

$$d = \frac{250AS_iT_{eff}}{C} \quad (\text{mm}) \quad (5)$$

۴- محاسبه میرایی ویسکوز معادل β از رابطه (۶) (EDC سطح محصور در نمودار هیسترتیک جداگر و d_i جابه‌جایی حداکثر جداگر i ام است)

$$\beta = \frac{1}{2\pi} * \frac{EDC}{\sum (k_{eff}d_i^2)} \quad (6)$$

۵- با توجه به میرایی ویسکوز معادل، تعیین C از جدول (۲)

جدول ۲. ضریب میرایی C

	درصد میرایی						
	≤ 2	۵	۱۰	۲۰	۳۰	۴۰	۵۰
C	۰/۸	۱/۰	۱/۲	۱/۵	۱/۷	۱/۹	۲/۰

۶- مقایسه مقدار C در گام ۳ با ۵

۷- در صورت مغایرت مقدار C در دو گام فوق‌الذکر، تغییر فرض اولیه جابه‌جایی حداکثر d و تکرار گام‌های فوق برای همگراشدن پاسخ.

۸- بر اساس مقدار d و وزن پل و سایر پارامترها، ابعاد اولیه جداگر شامل طول، عرض، ضخامت هر لایه لاستیکی، تعداد لایه‌ها و ضخامت کل الاستومر به گونه‌ای به دست می‌آیند که شرایط (۷) تا (۹) که مربوط به جداگرهای الاستومری هستند، ارضاء شوند [۱۴].

$$\gamma_C \leq 2.5 \quad (7)$$

برای طراحی حداکثر و تحلیل جداگرهای لرزه‌ای، دانستن پارامترهایی چون نیروی وارده، جابه‌جایی و کمیت‌های سختی حالت ارتجاعی (سختی اولیه)، سختی پس از جاری شدن (سختی ثانویه) و نیروی تسلیم جداگرها اولین گام را تشکیل می‌دهد. رفتار تقریباً همه جداگرهای الاستومری را می‌توان دوخطی در نظر گرفت. بنابراین، سه کمیت یادشده اساس رفتار جداگر را تشکیل می‌دهند. به همین علت در طراحی، این پارامترها در محدوده‌ای انتخاب شده‌اند که بتوان رفتار واقعی جداگرهای الاستومری را پیش‌بینی کرد. دومین گام، خصوصیات مربوط به میرایی جداگرها هستند که نقش کنترل کننده پاسخ‌های جابه‌جایی لرزه‌ای پل را بر عهده دارند.

۳-۱ گام‌های طراحی جداگرها

براساس روش بار یکنواخت آشتو [۱۷]، چهار جداگر برای هر پل با نامهای a ، b ، c و d طراحی می‌شود. در طراحی جداگرها فرض می‌شود که پل‌ها در مناطق با خطر نسبی زلزله بسیار زیاد قرار گرفته و خاک محل پل نیز از جنس خاک نسبتاً سخت است؛ بنابراین برطبق آشتو، مقدار شتاب مؤثر A برابر 0.4 و مقدار S_i نیز برابر $1/5$ است. روش طراحی به صورت گام به گام به این شرح است [۱ و ۱۴ و ۱۷]:

۱- فرض ابتدایی برای سختی اولیه برشی (K_u)، سختی ثانویه (K_d)، نیروی تسلیم (F_y) و بیشینه جابه‌جایی جداگر (d)

۲- برای هر جداگر، سختی مؤثر K_{eff} از رابطه (۲) محاسبه شده و سختی مؤثرکل سازه جداسازی شده K_{eff} که ترکیب سختی همه جداگرها و سختی زیرسازه (k_{sub}) است، طبق رابطه (۳) محاسبه می‌شود:

$$K_{eff} = [F_y + K_d(d - F_y / K_u)] / d \quad (2)$$

$$K_{eff} = \left(\frac{K_{sub} * k_{eff}}{K_{sub} + k_{eff}} \right) \quad (3)$$

اثر زلزله است، جایگزین مقدار فرض اولیه d شده و با تکرار گامهای فوق، سختی مؤثر، دوره تناوب مؤثر و نسبت میرایی ویسکوز معادل به دست می‌آیند.

$$\gamma_C + \gamma_{S,S} + \gamma_r \leq 5.0 \quad (8)$$

$$\gamma_C + \gamma_{S,eq} + 0.5\gamma_r \leq 5.5 \quad (9)$$

۱۰- در نهایت باید کنترل کرد که سختی ارتجاعی K_{II} از رابطه (۱۴) کمتر نشود: [۱۷]

$$K_s = G A_b / T_r \quad (14)$$

که K_s سختی الاستیک در جداگر با رفتار خطی، A_b سطح تکیه‌گاه و S ضریب شکل است. سختی قائم جداگر از رابطه (۱۵) محاسبه می‌شود که به قدر کافی (از مرتبه S^2 یا حدود ۴۰۰ برابر) از سختی افقی بیشتر است [۱۸]:

$$K_v = E_c A_b / T_r \quad (15)$$

که در آن E_c مدول فشاری لحظه‌ای الاستومر است و برای جداگرهای مستطیلی از رابطه (۱۶) محاسبه می‌شود:

$$E_c = 4GS^2 \quad (16)$$

مشخصات هندسی جداگرهای طراحی شده مورد استفاده در این پل‌ها در جدول‌های ۳ تا ۷ آورده شده‌اند. لازم به ذکر است که مشخصات تحلیلی جداگرها (جدول ۸) طوری در نظر گرفته شده‌اند که بتوان مقایسه‌ای بین آنها انجام داد.

در این جدول‌ها، L طول جداگر، B عرض جداگر، h ارتفاع کل جداگر، t_f ضخامت هر لایه لاستیک، T_r ارتفاع کل لاستیک، t_s ضخامت هر لایه فولاد و n تعداد لایه‌های لاستیک را بیان می‌کنند. همچنین γ_c ، γ_r و γ_s به ترتیب کرنش برشی ناشی از فشار بار قائم، کرنش برشی ناشی از دوران و کرنش برشی ناشی از تغییر مکان لرزه‌ای هستند.

طبق رابطه (۷) مقدار γ_c باید کمتر از ۲/۵ و ستون مربوط به رابطه (۹) (مجموع کرنشهای برشی) نیز باید کمتر از ۵/۵ باشد.

γ_C کرنش برشی ناشی از فشار بارهای قائم، $\gamma_{S,S}$ کرنش برشی ناشی از تغییر مکان جانبی غیرلرزه‌ای، $\gamma_{S,eq}$ کرنش برشی ناشی از تغییر مکان جانبی لرزه‌ای و γ_r کرنش برشی ناشی از دوران را بیان می‌کنند. این کرنشها از روابط (۱۰) تا (۱۳) محاسبه می‌شوند [۱۶]:

$$\gamma_c = \sigma / (GS) \quad (10)$$

$$\gamma_{S,S} = \frac{\Delta_s}{T_r} \quad (11)$$

$$\gamma_{S,eq} = \frac{d_f}{T_r} \quad (12)$$

$$\gamma_r = \frac{B^2\theta}{2t_f T_r} \quad (13)$$

σ تنش قائم وارد بر سطح جداگر و G مدول برشی جداگر (حدود 700 KN/m^2 برای جداگرهای a و b و حدود 1800 KN/m^2 برای جداگرهای c و d)، Δ_s تغییر شکل برشی تکیه‌گاه حاصل از تغییر مکان غیر لرزه‌ای روسازه (شامل دما، انقباض و خزش)، B اندازه ضلع تکیه‌گاه مستطیلی در راستای بارگذاری یا قطر تکیه‌گاه مدور، t_f ضخامت هر لایه و T_r ضخامت کل لاستیک است. دوران طراحی θ بایستی شامل اثرات دوران DL (بار مرده)، LL (بار زنده) و ساخت باشد.

همچنین ضخامت هر ورق فولادی حداقل دو میلیمتر انتخاب شده است تا بتوان اطمینان حاصل کرد که جداگر تحت تنش قائم با هر معیار زوالی خوب عمل می‌کند [۱۷]. همچنین بر اساس توصیه مرجع [۱۶] مقدار ضریب شکل S بین هشت تا دوازده انتخاب می‌شود تا نسبت سختی قائم به سختی افقی جداگر حدود ۴۰۰ باشد.

۹- بر اساس طراحی اولیه جداگرها، با انجام تحلیل‌های تاریخچه زمانی غیرخطی، مقدار d_f که برابر تغییر مکان حداکثر جداگر بر

افزایش ایمنی پل‌ها در برابر زلزله به کمک جداسازی لرزه‌ای

جدول ۳. مشخصات هندسی جداگرها در پل اول (تعداد کل جداگرها = ۱۴)

نوع جداگر	L (cm)	B (cm)	h (cm)	t _i (mm)	T _r (cm)	t _s (mm)	n	γ _c	γ _r	γ _s	رابطه (۸)
a	۳۵	۳۵	۱۲/۴	۷	۹/۸	۲	۱۴	۱/۱	۰/۴	۱/۲	۲/۵
b	۳۵	۳۰	۱۱/۵	۷	۹/۱	۲	۱۳	۱/۰	۰/۵	۱/۱	۲/۳
c	۴۵	۴۵	۱۱/۴	۱۰	۹/۰	۳	۹	۰/۹	۰/۵	۱/۱	۲/۳
d	۴۵	۴۵	۱۰/۱	۱۰	۸/۰	۳	۸	۰/۷	۰/۵	۰/۷	۱/۷

جدول ۴. مشخصات هندسی جداگرها در پل دوم (تعداد کل جداگرها = ۳۲)

نوع جداگر	L (cm)	B (cm)	h (cm)	t _i (mm)	T _r (cm)	t _s (mm)	n	γ _c	γ _r	γ _s	رابطه (۸)
a	۴۵	۴۵	۱۹/۲	۱۰	۱۵	۳	۱۵	۱/۱	۰/۵	۱/۷	۳/۰
b	۴۵	۴۰	۱۷/۹	۱۰	۱۴	۳	۱۴	۱/۰	۰/۶	۱/۶	۲/۹
c	۵۰	۴۵	۱۲/۷	۱۰	۱۰	۳	۱۰	۰/۷	۰/۷	۱/۴	۲/۴
d	۵۰	۴۵	۱۲/۰	۱۰	۹	۳	۹	۰/۶	۰/۸	۱/۲	۲/۲

جدول ۵. مشخصات هندسی جداگرها در پل سوم (تعداد کل جداگرها = ۴۸)

نوع جداگر	L (cm)	B (cm)	h (cm)	t _i (mm)	T _r (cm)	t _s (mm)	n	γ _c	γ _r	γ _s	رابطه (۸)
a	۴۵	۴۵	۱۹/۵	۱۰	۱۵	۳	۱۵	۱/۰	۰/۵	۱/۶	۲/۸
b	۴۰	۴۰	۱۵/۳	۱۰	۱۲	۳	۱۲	۰/۷	۰/۶	۱/۷	۲/۷
c	۵۰	۵۰	۱۱/۷	۱۰	۱۰	۳	۱۰	۰/۷	۰/۵	۱/۱	۲/۰
d	۵۰	۴۵	۱۱/۸	۱۰	۹/۶	۳	۹	۰/۷	۰/۶	۰/۹	۱/۹

جدول ۶. مشخصات تحلیلی تقریبی جداگرهای مورد استفاده در پل‌ها

نوع جداگر	G (KN/m ²)	K _U (KN/m)	F _y (KN)	K _d /K _U	K _v (KN/m)
a	۷۰۰	۱۰۰۰	۴۰	۰/۲	۴۰۰۰۰۰۰
b	۷۰۰	۱۰۰۰	۸۰	۰/۲	۴۰۰۰۰۰۰
c	۱۸۰۰	۵۰۰۰	۴۰	۰/۱۵	۲۰۰۰۰۰۰۰
d	۱۸۰۰	۵۰۰۰	۸۰	۰/۱۵	۲۰۰۰۰۰۰۰

۴. تحلیل تاریخچه زمانی غیرخطی

پس از طراحی جداگرها به صورت المان‌هایی با رفتار دوخطی، پل‌های جداسازی‌شده با این جداگرها با استفاده از نرم افزار SAP2000 Nonlinear [۱۹] مدل‌سازی و تحلیل شده‌اند. این نرم‌افزار به عنوان یک نرم‌افزار قوی در زمینه تحلیل دینامیکی سازه‌هایی که اجزای غیرخطی موضعی دارند معرفی شده است [۲]. در این نرم‌افزار عضو وجود دارد که می‌تواند رفتار غیرخطی جداگر الاستومری را مدل کند. بنابراین برای مدل‌سازی جداگرها از المان rubber isolator استفاده می‌شود. مدل کامل سه بعدی پل‌های جداسازی شده که شامل اجزای روسازه و زیرسازه خطی و اجزای جداگر غیرخطی هستند به وسیله زوج شتابنگاشت‌های مقیاس‌شده، تحلیل تاریخچه زمانی شده‌اند. به منظور مقایسه نتایج و مشاهده تأثیر جداسازی لرزه‌ای، پل‌های جداسازی‌نشده نیز تحلیل و بررسی شده‌اند. در این حالت به علت این که تحلیل به صورت خطی صورت گرفته، علاوه بر مقایسه پاسخ‌های سازه، تنشهای نقاط خاصی از پل‌ها که احتمال تشکیل مفصل پلاستیک در آنها می‌رود نیز بررسی شده‌اند که عبور این تنشها از حد تسلیم و ورود به تنش‌های غیرارتجاعی و رفتار غیرخطی را بتوان تشخیص داد. می‌توان به اختصار فرضیات صورت گرفته در تحلیل دینامیکی سیستم پل‌های جداسازی شده را به این موارد خلاصه کرد:

۱- پل‌ها به صورت سه بعدی مدل شده‌اند.

۲- روسازه پل و پایه‌ها در حین زلزله در محدوده ارتجاعی باقی می‌مانند. این یک فرض معقول است، زیرا جداسازی لرزه‌ای می‌کوشد تا نیروهای زلزله را به نحوی کاهش دهد که سازه در محدوده ارتجاعی باقی بماند. البته صحت این فرض با محاسبه تنش‌ها در اجزای پل بررسی می‌شود.

۳- رفتار نیرو- تغییر مکان جداگرهای الاستومری، به صورت دوخطی نرم شونده است.

۴- پایه‌های پل در سطح پی، گیردار فرض می‌شوند و اثرات اندرکنش خاک - سازه نادیده گرفته شده‌اند. کوله‌های پل، به علت داشتن پشت‌بند و دیوار برگشتی صلب فرض می‌شوند.

۵- در پل‌های با پی عمیق، شمعها مدل نشده‌اند و فرض شده‌است که پی در سطح زمین قرار دارد.

۶- پل بر روی خاک سفت یا سنگ بنا نهاده شده و تحریک زلزله به طور کامل در تمام تکیه‌گاه‌ها اعمال می‌شود.

۷- مشخصات سیستم جداسازی، همسانگرد است و در دو جهت افقی خصوصیات یکسان دارد. جداگرها نیز در روی پایه‌ها و کوله‌ها دارای خصوصیات دینامیکی یکسان هستند.

۸- پل در معرض زلزله‌های افقی طولی و عرضی به صورت همزمان قرار داده شده است.

۹- جداگرها در تراز روی تیر سرستون یا روی کوله و زیر عرشه قرار داده می‌شوند.

۱۰- تعداد جداگرها در هر پل به تعداد نئوپرنهای موجود در پل در نظر گرفته شده است. بنابراین روی هر کوله به تعداد شایه‌تیرها و روی تیر سرستون هر پایه میانی، دو برابر تعداد شایه‌تیرها جداگر وجود دارد.

۱۱- در تحلیل‌ها از سه جفت شتابنگاشت طیس، السنترو و آب‌بر استفاده شده است (جدول ۹).

جدول ۷. مشخصات زوج شتابنگاشت‌های مورد استفاده

ضریب مقیاس	PGA (g) مقیاس شده (g)		PGA مقیاس نشده (g)		تاریخ ثبت	شتابنگاشت
	مؤلفه جانبی	مؤلفه طولی	مؤلفه جانبی	مؤلفه طولی		
۰/۷	۰/۶۲۶	۰/۷۱۳	۰/۸۹۴	۱/۰۱۸	۱۹۷۸	طیس
۱/۰	۰/۳۱۹	۰/۳۴۶	۰/۳۱۹	۰/۳۴۶	۱۹۴۰	السنترو
۱/۲	۰/۵۹۸	۰/۷۲۸	۰/۴۹۸	۰/۶۰۷	۱۹۹۰	آب‌بر

ابتدا با اعمال جفت شتابنگاشت‌های مقیاس‌شده به پل‌ها، پاسخ‌های نیرویی استخراج می‌شود. از جمله پارامترهای مهم، اندازه نیروی برشی و لنگر خمشی در ستون پایه‌های میانی است. با محاسبه تنش‌های خمشی در پای ستون‌ها و مقایسه آنها با ظرفیت خمشی مقطع می‌توان نتیجه گرفت که همه پل‌ها در حالت معمولی، در پای ستون‌های خود تشکیل مفصل پلاستیک داده‌اند. بنابراین در حالت معمولی (جداسازی نشده) برای پل‌های دوم تا پنجم، تحلیل را تکرار کرده و در پای ستون‌ها از جزء غیرخطی Wen استفاده می‌شود که می‌تواند رفتار غیرخطی موضعی ستون را مدل کند. پارامترهای نیرو- تغییر مکان آن براساس ظرفیت خمشی مقطع انتخاب شده و نیروی تسلیم براین اساس انتخاب می‌شود که چه نیرویی تولید لنگر خمشی بیشینه را در مقطع ستون موردنظر می‌کند. نتایج تحلیل پل‌های اول تا پنجم در حالت جداسازی شده و نشده در جداول ۸ تا ۱۲ ارائه شده‌اند.

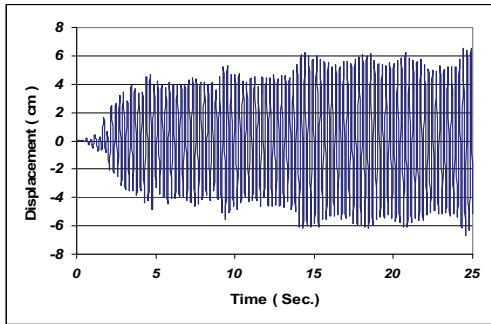
افزایش ایمنی پل ها در برابر زلزله به کمک جداسازی لرزه‌ای

جدول ۸. نتایج تحلیل پل اول (در حالت جداسازی شده تعداد کل جداگرها = ۱۴)

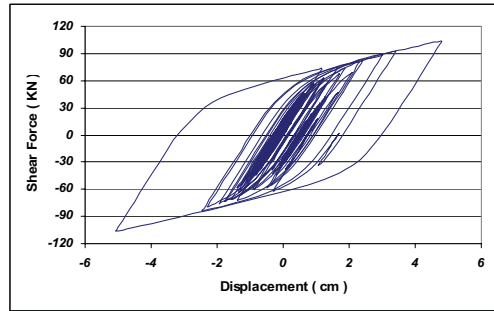
حالت‌های مختلف پل					پل اول	
جداسازی شده با جداگر				جداسازی نشده	پاسخ‌های پل در برابر زلزله	
d	c	b	a			
۰/۷۰	۰/۹۰	۱/۱	۱/۴۰	۰/۰۵	دوره تناوب مؤثر (ثانیه)	
۱۷۵۴	۱۶۴۰	۱۲۷۱	۱۰۱۵	۳۳۳۴	طیس	حداکثر برش پایه عرضی (KN)
۱۲۲۲	۱۰۴۸	۹۲۶	۶۳۹	۲۱۹۸	السترو	
۱۱۴۷	۱۰۹۴	۸۸۹	۵۴۲	۲۶۶۱	آب بر	
۱۶۴۹	۱۵۴۶	۱۱۸۵	۹۴۹	۲۸۷۸	طیس	حد اکثر برش پایه طولی (KN)
۱۰۶۰	۹۲۰	۸۰۶	۵۵۶	۲۱۰۹	السترو	
۱۱۴۳	۱۱۰۴	۸۹۲	۵۴۲	۲۴۹۹	آب بر	
۷۹۱	۷۴۹	۶۰۲	۴۰۰	۱۶۶۷	طیس	حداکثر نیروی برش در کوله‌ها (KN)
۶۱۱	۵۲۴	۴۶۳	۳۷۸	۱۲۰۰	السترو	
۵۷۳	۵۴۷	۴۴۶	۲۷۱	۱۳۳۱	آب بر	
۰/۳۵	۰/۴	۰/۳	۰/۲	۸/۴	طیس	حداکثر جابجایی نسبی جانبی وسط عرشه (cm)
۰/۰۶	۰/۰۷	۰/۰۴	۰/۰۴	۳/۱	السترو	
۰/۲	۰/۳	۰/۲	۰/۲	۴/۰	آب بر	
۱۲۲۴۰	۱۲۱۲۰	۱۰۴۹۰	۸۹۴۳	۲۶۶۷۰	طیس	حد اکثر لنگر پایه (KN m)
۱۰۰۸۰	۹۲۲۱	۷۴۹۲	۵۲۲۹	۱۹۵۸۳	السترو	
۱۰۲۳۰	۱۱۲۱۰	۷۴۱۴	۴۶۸۳	۲۱۲۹۰	آب بر	

جدول ۹. نتایج تحلیل پل دوم (در حالت جداسازی شده تعداد کل جداگرها - ۳۲)

حالت‌های مختلف پل					پل دوم	
جداسازی شده با جداگر				جداسازی نشده	پاسخ‌های پل در برابر زلزله	
d	c	b	a			
۱/۱۰	۱/۳۰	۱/۶۰	۲/۰	۰/۲۵	دوره تناوب مؤثر (ثانیه)	
۷۱۱۵	۶۷۱۹	۷۳۷۷	۷۲۹۳	۴۸۳۲۰	طیس	حداکثر برش پایه عرضی (KN)
۳۸۸۳	۲۶۵۷	۴۴۴۶	۴۱۴۶	۴۳۴۹۰	السترو	
۳۵۶۱	۲۹۷۱	۴۵۶۷	۴۱۲۵	۲۵۵۶۰	آب بر	
۵۲۴۵	۵۲۱۴	۴۷۸۷	۴۴۴۹	۱۹۱۷۰	طیس	حد اکثر برش پایه طولی (KN)
۲۹۴۱	۲۷۸۸	۳۳۲۱	۲۸۵۱	۱۸۲۰۰	السترو	
۳۰۱۵	۲۲۱۰	۲۲۴۶	۲۱۳۵	۲۴۷۳۰	آب بر	
۱۲۸۷	۱۵۵۰	۱۹۳۱	۱۹۲۷	۵۴۷۷	طیس	حداکثر نیروی برش در ستون پایه‌های میانی (KN)
۱۲۵۷	۱۰۵۶	۲۱۱۱	۱۹۴۵	۵۱۱۳	السترو	
۱۱۷۱	۱۴۶۸	۱۸۸۹	۱۸۲۴	۳۸۶۵	آب بر	
۱۳۳۵	۱۸۱۰	۱۷۶۰	۱۷۲۰	۱۸۶۸۰	طیس	حداکثر نیروی برش در کوله‌ها (KN)
۲۰۲۰	۱۹۸۲	۱۶۸۰	۱۵۶۰	۱۶۶۰۰	السترو	
۱۹۲۴	۱۷۷۳	۱۶۳۰	۱۴۷۰	۸۹۱۰	آب بر	
۳/۶	۴/۱	۴/۹	۴/۸	۷/۵	طیس	حداکثر جابجایی جانبی سرستون‌های پایه‌های میانی (cm)
۲/۵	۲/۱	۴/۲	۳/۹	۶/۷	السترو	
۱/۳	۱/۹	۲/۳	۲/۱	۴/۰	آب بر	
۵۸۸۸	۶۴۸۱	۷۴۹۳	۷۱۲۱	۲۰۰۹۲	طیس	حداکثر لنگر خمشی در ستون پایه‌های میانی (KN.m)
۴۰۸۶	۴۸۷۱	۹۵۳۹	۸۹۶۱	۱۷۹۶۴	السترو	
۳۷۳۴	۴۳۸۱	۵۶۴۶	۵۲۷۴	۱۰۷۹۶	آب بر	

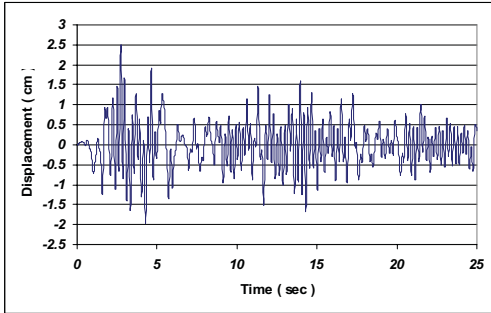


(الف)



شکل ۳. نمودار هیستریتیک نیرو-جابجایی جداگر d

در پل اول تحت زلزله السترو



(ب)

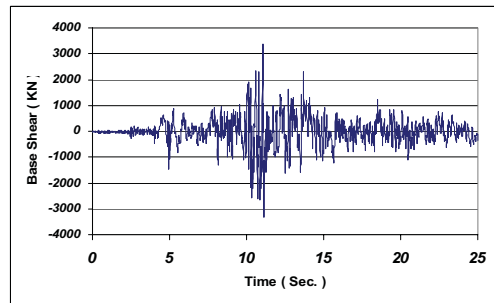
شکل ۵. نمودار تاریخچه زمانی جابجایی جانبی سر ستون پل دوم در حالات جداسازی نشده (الف) و با جداگر d (ب) تحت زلزله السترو

شکل ۳ رفتار دوخطی جداگر d تحت زلزله السترو را به عنوان نمونه برای بیان استهلاك انرژی و میرایی معادل جداگرها و شکلهای ۴ تا ۶ تأثیر جداسازی لرزه‌ای در کاهش پاسخهای نیرویی و تغییر مکانی پل‌ها در برابر زلزله نسبت به حالت جداسازی نشده را برای پلهای اول تا سوم نمایش می‌دهند. همان گونه که در اشکال و جداول ۸ تا ۱۲ دیده می‌شود، جداگرهای لرزه ای طراحی شده توانسته‌اند بخوبی نیروهای جانبی و جابجایی‌ها را کاهش دهند. برای کسب اطلاعات بیشتر در خصوص جزئیات طراحی و تحلیل‌های عددی به مرجع [۱] مراجعه شود.

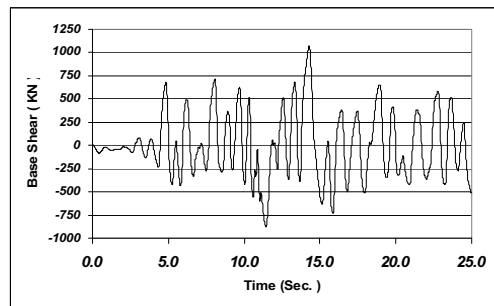
جدول ۱۰. نتایج تحلیل پل سوم

(در حالت جداسازی شده تعداد کل جداگرها = ۱۶)

حالت‌های مختلف پل				پل سوم	
جداسازی شده با جداگر				جداسازی نشده	پاسخهای پل در برابر زلزله
d	c	b	a	ی	
۱/۲	۱/۴	۱/۶	۲/۰	۰/۲۵	دوره تناوب مؤثر (ثانیه)
۳۷۴۶	۳۸۹۴	۳۵۸۱	۳۳۴۴	۲۲۲۳۰	طیس
۱۷۳۴	۱۹۶۵	۱۷۴۰	۱۷۰۷	۱۸۰۷۴	السترو
۲۹۴۰	۲۹۵۹	۲۸۰۷	۲۵۱۷	۱۴۱۲۰	آب بر
۴۶۴۶	۴۷۱۵	۴۵۰۶	۴۴۵۹	۱۰۱۶۰	طیس
۱۸۵۹	۱۹۱۶	۱۶۰۸	۱۵۰۵	۸۴۰۸	السترو
۲۸۱۳	۲۹۴۴	۲۷۱۰	۲۴۷۱	۱۱۳۷۰	آب بر
۱۰۳۰	۱۱۵۵	۹۹۸	۹۸۳	۲۳۷۹	طیس
۵۸۸	۶۶۱	۴۷۸	۴۶۳	۱۷۵۳	السترو
۷۸۳	۷۹۴	۶۶۴	۶۱۷	۱۹۹۴	آب بر
۸۲۰	۸۶۵	۷۷۵	۷۵۵	۷۵۵۰	طیس
۴۶۰	۵۳۰	۳۰۳	۲۸۵	۶۴۰۰	السترو
۵۲۹	۵۶۵	۴۱۰	۳۳۵	۴۸۰۸	آب بر
۴/۰	۴/۱	۳/۷	۳/۵	۱۰/۶	طیس
۳/۵	۳/۷	۳/۶	۳/۰	۷/۲	السترو
۲/۵	۳/۱	۲/۵	۲/۴	۷/۹	آب بر
۶۱۱۷	۶۱۳۰	۷۸۶۰	۷۴۶۰	۱۶۶۸۸	طیس
۴۱۵۱	۳۹۴۷	۵۴۷۸	۵۲۸۶	۱۵۲۹۴	السترو
۷۱۰۹	۶۵۶۰	۷۶۱۱	۸۰۵۰	۱۲۳۱۰	آب بر



(الف)



(ب)

شکل ۴. نمودار تاریخچه زمانی برش پایه جانبی در پل اول در دو حالت جداسازی نشده (الف) و با جداگر a (ب) تحت زلزله طیس

جدول ۱۲. نتایج تحلیل پل پنجم
(در حالت جداسازی شده تعداد کل جداگرها = ۳۰)

حالت‌های مختلف پل				جداسازی شده	پاسخهای پل در برابر زلزله	پل پنجم
d	c	b	a			
۱/۳۵	۱/۵	۱/۹	۲/۰	۰/۳۲	دوره تناوب مؤثر (ثانیه)	
۲۱۴۴۰	۲۲۲۸۰	۲۱۸۲۰	۲۱۹۰۰	۴۴۷۷۰	طیس	حداکثر برش پایه عرضی (KN)
۸۱۰۴	۹۱۱۲	۹۷۴۹	۹۲۸۵	۲۵۳۵۰	السترو	
۱۶۹۶۰	۱۷۹۷۰	۱۸۹۸۰	۱۸۶۹۰	۴۲۷۵۰	آب بر	
۱۲۵۶۰	۱۳۳۹۰	۱۲۷۹۰	۱۲۶۴۰	۶۴۷۵۰	طیس	حد اکثر برش پایه طولی (KN)
۵۸۵۷	۶۲۰۹	۶۰۶۴	۴۹۹۶	۲۶۱۰۰	السترو	
۹۰۱۷	۹۲۰۳	۸۸۸۲	۸۷۶۴	۷۹۹۴۰	آب بر	
۱۱۱۳	۱۱۵۵	۱۲۹۲	۱۳۱۳	۴۰۵۰	طیس	حداکثر نیروی برش در ستون پایه‌های میانی (KN)
۶۱۰	۶۵۲	۶۹۵	۶۸۰	۱۶۵۰	السترو	
۱۳۹۵	۱۵۵۱	۱۶۲۳	۱۶۰۴	۴۸۱۴	آب بر	
۶۲۷۰	۶۵۲۰	۵۳۴۲	۵۱۲۰	۱۶۱۹۰	طیس	حداکثر نیروی برش در کوله‌ها (KN)
۱۶۲۰	۱۹۵۰	۲۰۹۵	۱۹۲۲	۶۴۵۰	السترو	
۲۹۰۵	۲۷۸۳	۲۹۶۵	۲۹۳۰	۲۰۷۱۴	آب بر	
۱/۶	۲/۰	۲/۳	۲/۲	۷/۵	طیس	حداکثر جابجایی جانبی سرستون‌های پایه‌های میانی (cm)
۱/۵	۱/۶	۲/۰	۱/۹	۴/۱	السترو	
۱/۵	۱/۹	۲/۲	۲/۲	۶/۵	آب بر	
۱۲۰۰۰	۱۳۹۸۵	۱۵۶۶۴	۱۵۸۳۱	۵۳۲۲۲	طیس	حداکثر لنگر خمشی در ستون پایه‌های میانی (KN.m)
۳۹۲۶	۵۴۱۰	۵۳۹۹	۸۵۵۵	۲۵۴۵۸	السترو	
۱۳۷۳۰	۱۴۶۲۷	۱۶۲۳۳	۱۵۸۵۶	۴۴۶۵۵	آب بر	

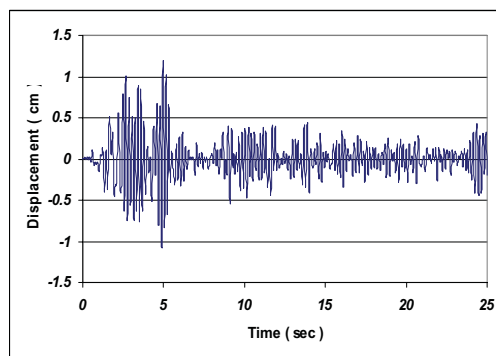
جدول ۱۱. نتایج تحلیل پل چهارم
(در حالت جداسازی شده تعداد کل جداگرها = ۴۸)

حالت‌های مختلف پل				جداسازی شده	پاسخهای پل در برابر زلزله	پل چهارم
d	c	b	a			
۱/۳	۱/۵	۲/۰	۲/۳	۰/۱۹	دوره تناوب مؤثر (ثانیه)	
۲۵۸۰۰	۲۸۴۷۰	۹۸۶۲	۸۴۹۳	۱۰۴۲۰۰	طیس	حداکثر برش پایه عرضی (KN)
۹۸۶۴	۱۲۲۵۰	۳۸۶۳	۳۸۴۵	۷۳۸۴۰	السترو	
۸۲۰۱	۱۱۰۳۰	۴۳۵۷	۳۳۵۱	۸۹۰۹۰	آب بر	
۸۵۱	۹۳۹۱	۹۸۰۶	۸۵۲۹	۴۷۷۰۰	طیس	حد اکثر برش پایه طولی (KN)
۴۳۴۵	۴۳۴۷	۴۹۵۵	۴۷۷۱	۳۶۵۶۰	السترو	
۴۶۴۳	۴۷۹۶	۵۳۸۲	۴۵۴۷	۵۵۷۶۰	آب بر	
۱۰۳۴	۱۳۳۹	۹۹۱	۹۵۱	۶۸۸۷	طیس	حداکثر نیروی برش در ستون پایه‌های میانی (KN)
۸۷۲	۹۱۹	۶۹۱	۶۴۸	۴۲۳۱	السترو	
۱۳۳۲	۱۷۱۷	۷۲۴	۶۵۵	۵۷۹۳	آب بر	
۹۷۹۸	۱۰۲۱۸	۱۹۳۰	۱۳۹۱	۳۱۴۳۰	طیس	حداکثر نیروی برش در کوله‌ها (KN)
۲۳۱۶	۳۳۶۸	۶۷۱	۵۶۰	۱۶۲۰۰	السترو	
۸۴۰	۷۰۰	۶۳۵	۴۲۰	۱۸۱۵۰	آب بر	
۰/۷	۰/۶	۰/۶	۰/۵	۲/۶	طیس	حداکثر جابجایی جانبی سرستون‌های پایه‌های میانی (cm)
۰/۵	۰/۵	۰/۴	۰/۴	۱/۲	السترو	
۰/۷	۰/۶	۰/۷	۰/۵	۲/۰	آب بر	
۵۳۳۸	۵۹۷۰	۴۴۴۵	۴۶۴۵	۱۸۴۶۱	طیس	حداکثر لنگر خمشی در ستون پایه‌های میانی (KN.m)
۳۲۵	۳۷۲۷	۳۲۱۷	۳۰۵۵	۱۲۸۲۴	السترو	
۳۰۳۴	۴۳۲۳	۳۳۹۹	۳۰۷۱	۱۵۱۲۴	آب بر	

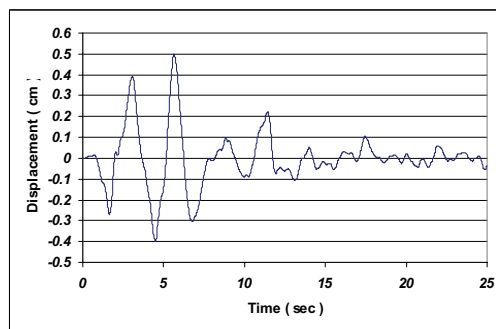
۵. نتایج تحلیل‌های عددی

با مقایسه جداگرهای طراحی شده برای پلهای مختلف می‌توان نتایج زیر را بیان کرد: طبق جداول ۸ تا ۱۲، هرچه سختی اولیه و نیروی تسلیم جداگر افزایش یابد، با زیاد شدن سختی مؤثر کل سازه، دوره تناوب مؤثر پل و جابه‌جایی طرح جداگر کاهش می‌یابد. به این ترتیب با هندسه یکسان، می‌توان تعداد یا ضخامت لایه‌های لاستیک را کاهش داد. از طرف دیگر، هرچه سختی اولیه جداگرها افزایش پیدا کند، نیروی برشی تولید شده زیاد می‌شود که منجر به افزایش جابه‌جایی جانبی کل عرشه می‌گردد، بنابراین با توجه به محدودیت در جابه‌جایی حداکثر عرشه می‌باید از جداگری با سختی اولیه مناسب استفاده کرد. با افزایش نیروی تسلیم جداگرها، نیروی برشی بیشتری در جداگرها تولید شده، در نتیجه نیروی برش منتقل شده به پایه‌های میانی و کوله‌ها بیشتر می‌شود و جابه‌جایی جانبی سر پایه‌ها افزایش می‌یابد و همچنین جابه‌جایی بیشینه عرشه افزایش می‌یابد.

- با افزایش سختی برشی اولیه جداگر، ابعاد هندسی آن در ارتفاع کاهش می‌یابد زیرا جابه‌جایی جداگر کمتر می‌شود. اما با افزایش



(الف)



(ب)

شکل ۶. نمودار تاریخچه زمانی جابجایی جانبی سرستون پل چهارم در حالت جداسازی نشده (الف) و با جداگر C (ب) تحت زلزله الاسترو

بسته به نوع پل و نوع شتابنگاشت متغیر است. هر قدر پل دارای پایه‌های میانی بلندتری باشد، این مقدار کاهش کمتر می‌شود.

۶. نتیجه‌گیری

پس از فرض سختی اولیه و سختی ثانویه و نیروی تسلیم جداگرا، عاملی که طراحی را کنترل می‌کند، جابه‌جایی طرح یا همان جابجائی حداکثر جداگرا است. نیروی تسلیم جداگرا اساساً در میرایی آن تأثیر می‌گذارد به گونه‌ای که هرچه نیروی تسلیم جداگرا افزایش یابد، این میرایی زیاد می‌شود؛ اما با افزایش سختی اولیه جداگرا، این نسبت لزوماً افزایش نمی‌یابد؛ بلکه در نیروی تسلیم کم اگر سختی اولیه افزایش یابد، این نسبت کاهش می‌یابد ولی در نیروی تسلیم زیاد، با افزایش سختی اولیه، نسبت میرایی نیز افزایش می‌یابد.

با مقایسه نتایج حاصل از تحلیل‌های تاریخچه زمانی هم می‌توان گفت که هرچه سختی اولیه جداگرا کمتر و سختی جانبی پل بیشتر باشد، تأثیر جداگرهای الاستومری در کاهش نیروها و جابه‌جایی‌های نسبی بیشتر خواهد بود، اما جابه‌جایی‌های مطلق پل را با افزایش سختی اولیه جداگرا می‌توان بیشتر کاهش داد، پس باید با بررسی عددی، حالت بهینه‌ای بین آنها پیدا شود. همچنین افزایش نیروی تسلیم جداگرا نیز باعث تأثیر مثبت در کاهش نسبی جابه‌جایی‌ها می‌شود، که این مسأله به ویژه در سختی اولیه زیادتر بیشتر به چشم می‌خورد. با توجه به نتایج به دست آمده از تحلیل پلهای مختلف، می‌توان جداگرهای لرزه‌ای الاستومری را در پلهای متعارف کشور به کاربرد. البته استفاده از جداگرا هم در مقاوم‌سازی پلهای موجود و هم در طراحی پلهای جدید می‌تواند تأثیر مثبت بسزایی بگذارد.

۷. سپاسگزاری

بدینوسیله از معاونت تحقیقات و آموزش وزارت راه و ترابری برای حمایت از پروژه تحقیقاتی بررسی جداگرهای لرزه‌ای پل‌ها سپاسگزاری می‌شود.

۸. مراجع

۱. زهرائی، سید مهدی (۱۳۸۴) "طرح و توسعه جداساز مناسب زلزله برای پلهای راه و راه آهن"، گزارش تحقیقاتی پژوهشکده حمل و نقل وزارت راه و ترابری، شهریور ۸۴.

سختی برشی اولیه جداگرا، ابعاد آنها در پلان نیز افزایش می‌یابد که این امر باعث کاهش کرنش‌های برشی جداگرا می‌شود. هر چه سختی پس از جاری شدن یک جداگرا افزایش یابد، سختی مؤثر کل پل افزایش یافته ولی دوره تناوب مؤثر پل و نسبت میرایی چسبنده (ویسکوز) معادل جداگرا کاهش می‌یابد، پس هرچه رفتار دوخطی جداگرا به سمت حالت الاستوپلاستیک کامل برود، بازده آن بیشتر خواهد بود.

- هرچه نسبت سختی ثانویه به اولیه افزایش یابد، با سختی اولیه یکسان، نیروی برشی تولید شده در جداگرا افزایش می‌یابد، در نتیجه نیروی برشی تولیدشده در اجزای زیرسازه و به تبع آن برش پایه افزایش می‌یابد. هرچه سختی اولیه جداگرا بیشتر باشد، این افزایش بیشتر خواهد بود. هرچه نسبت سختی ثانویه به اولیه افزایش یابد، با سختی اولیه یکسان، حداکثر تغییر مکان جداگرا غالباً کاهش می‌یابد؛ بنابراین می‌توان جابه‌جایی‌ها را کنترل نمود.

- در سختی اولیه ثابت و با طرح هندسی ثابت اگر نیروی تسلیم را افزایش دهیم، در اثر زلزله کرنش‌های برشی جداگرا کاهش می‌یابد، پس هرچه بتوان حد جاری شدن جداگرا را بالا برد به حاشیه اطمینان بیشتری دستیابی خواهد شد.

- در حالت پل جداسازی نشده، شکل اصلی ارتعاشی پل، عمدتاً حالت حرکت قائم عرشه است. هر قدر سختی جانبی جهت عرضی عرشه پل بیشتر باشد، این شکل ارتعاش پل در مودهای بیشتری به چشم می‌خورد. جداسازی لرزه‌ای، مود ارتعاشی انتقال جانبی پل را به مود اصلی ارتعاش پل تبدیل می‌کند، به همین علت از اثرات زیانبار زلزله بر پل می‌کاهد.

- پل هر چه سخت‌تر باشد، تأثیر جداسازی لرزه‌ای در کاهش پاسخ‌های نیرویی و تغییر مکانی بیشتر است. با توجه به شتابنگاشت‌های مورد استفاده و نوع پل، مقدار کاهش برش پایه و تأثیرپذیری پل با سختی اولیه متفاوت است. در پلهایی که سختی جانبی نسبی بیشتر و دوره تناوب جانبی کمتری دارند، برش پایه در حالت جداسازی نشده بسیار بیشتر از حالت‌های جداسازی شده است که مقدار کاهش آن نیز بستگی به زلزله (نوع شتابنگاشت) وقوع یافته دارد.

- همان گونه که در جداول ۸ تا ۱۲ و اشکال ۴ تا ۶ مشاهده می‌شود، با اعمال جداگرهای لرزه‌ای پاسخ‌های جابه‌جایی کل سازه به دلیل جابه‌جایی‌های غیرکشسان جداگرا افزایش می‌یابد، ولی جابه‌جایی نسبی جانبی وسط عرشه و سرستونها در پایه‌های میانی در حالت جداسازی شده کاهش قابل ملاحظه دارد، این وضعیت

11. Sugiyama, T. (2000) "Comparison of seismic response between bridge with sliding type base isolation system and that with laminated rubber bearing", Proc. of Twelfth World Conf. on Earthquake Engineering, Paper No.1221.
12. Tongaonkar, N.P. and Jangid, R.S. (2000) "Earthquake response of seismically isolated bridges", European Earthquake Engineering, Vol.XIV,pp. 48-58.
13. Park, K.S., Cho, S.W. ,Lee, I.W. (2002). "A comparative study on aseismic performances of base isolation systems for multi-span continuous bridge", Engineering Structures, Vol. 24, 1001-1013.
14. Guide Specifications for Seismic Isolation Design, American Association of State Highway and Transportation Officials, (AASHTO), 2001.
۱۵. مرکز تحقیقات ساختمان و مسکن (۱۳۷۴) "آئین نامه طرح پلهای شوسه و راه آهن در برابر زلزله"، ابلاغیه شماره ۲۰۱۹۶ مورخ ۷۴/۴/۱۸ موسسه استاندارد و تحقیقات صنعتی ایران، نشریه شماره ۲۳۵.
16. Stanton, J.F. (1998). "The 1997 AASHTO seismic isolation guide specification", Proc. of the US-Italy Workshop on Seismic Protective Systems for Bridges, MCEER, Buffalo, NY, 31-45.
17. Gregory, I.H. and Muhr, A.H., (1995) "Design of elastomeric anti-seismic bearings", European Seismic Design Practice", Balkema, Rotterdam.
18. Kelly, J.M. (1997) "Earthquake-resistant design with rubber", 2nd Edition, Springer Verlag, London, England.
19. SAP 2000 Integrated Finite Element Analysis and Design of Structures, User Manual, Ver. 8.0.8, Berkeley, California, 2002.
2. Naeim, F., Kelly, J.M. (1999) "Design of seismic isolated structures from theory to practice", John Wiley and Sons, New York.
3. Karshenas, M. and Kaspar, I.I. (1998) "Applications of isolation bearings to bridges", Proc. of the US-Italy Workshop on Seismic Protective Systems for Bridges, MCEER, Buffalo, N.Y., pp. 147-155.
4. Ghobarah, A. (1988) "Seismic behavior of highway bridges with base isolation", Canadian Journal of Civil Engineering, Vol. 15, pp.72-78.
5. Ghobarah, A. and Ali, H.M. (1988) "Seismic performance of highway bridges", Engineering Structures, Vol.10, pp.157-166.
6. Turkington, D.H., Cooke, N., Moss, P.J. and Carr, A.J. (1989) "Development of design procedures for bridges on lead-rubber bearings", Engineering Structures, Vol. 11, pp 3-8.
7. Mayes, R.L., Buckle, I.G., Kelly, T.E. and Jones, L.R. (1992) "AASHTO seismic isolation design requirements for highway bridges", Journal of Structural Engineering, ASCE, Vol. 118, pp. 284-304.
8. Hwang, J.S. and Sheng, L.H.(1993) "Effective stiffness and equivalent damping of base isolated bridges", Journal of Structural Engineering , ASCE, Vol. 119, 3094-3101.
9. Reinhorn, A.M., Simeonov, V.K., Derue, G. and Constantinou, M.C. (1998) "Sensitivity of response of isolated bridges to modeling and design parameters :a case study", Proc. of the US-Italy Workshop on Seismic Protective Systems for Bridges, MCEER, Buffalo, NY, pp. 213-223.
10. Abe, M., Fujimo, Y. and Yoshida, J. (2000) "Dynamic behavior and seismic performance of base-isolated bridges in observed seismic records", Proc. of Twelfth World Conf. on Earthquake Engineering, Paper No. 0321.

Upgrading Bridge Safety Using Seismic Isolation

*M. Zahraiee, Assistant Professor, Department of Civil Engineering, University of Tehran,
Tehran, Iran*

*M.M. Mohammadi, MSc. Department of Civil Engineering, University of Tehran,
Tehran, Iran*

E-mail: mzahrai@ut.ac.ir

ABSTRACT

Many damages to the structure of bridges occurred during the past earthquakes, are mostly the result of underestimation of seismic forces. For this reason, seismic isolation can be effectively used in designing or retrofitting the bridges in high seismic zones. The objective of this paper, along with the study of characteristics of electrometric isolator that can be manufactured in the country, is to briefly present design guidelines of these isolators and to investigate the effects of key parameters like elastic stiffness, inelastic stiffness and yielding force of isolators on seismic performance of five typical highway bridges.

Based on the results obtained in this research, seismic isolators have a significant role in reduction of seismic forces and displacements of the typical bridges, protecting sub structural elements which are usually weak and brittle. The larger the bridge lateral stiffness, the more effective will be the seismic isolation. The primary elastic stiffness and yield force of isolators are the key factors in isolation efficiency and its hysteretic damping.

By decreasing the elastic stiffness of isolators, the bridge response will decrease while the absolute displacement of the bridge deck will increase. This drawback can be compensated by increasing yielding force and damping of isolators by inserting other types of passive devices. Optimum design can be found through numerical investigation. It is eventually concluded that elastomeric seismic isolators can be effectively used in designing new bridges or retrofitting existing bridges, according to the performed design and analysis of bridges in this paper. Experimental studies on seismic isolators are recommended as a complementary to numerical procedure to ensure desired lateral performance of isolated bridges.

Keywords: Seismic isolation, elastomeric isolators, seismic design and retrofit, nonlinear behavior, nonlinear time – history analysis